



WILTON
HEAT TRANSFER SERVICES

SPARE PARTS: WARMTEWISSELAARS, LUCHTGEKOELDE KOELERS EN CONDENSORS

Optimale prestaties en maximale bedrijfszekerheid worden werkelijkheid met een doordachte en strategische planning van reserveonderdelen.

**LAAT WILTON U OPTIMAAL ONDERSTEUNEN
BIJ UW SPARE PARTS BEHOEFTE**



Wilton Heat Transfer Services:

Uw strategische partner in (reserve)onderdelen
voor al uw heat exchange equipment

Waarom spare parts?

Heatexchangeequipmentzoalsluchtgekoelde koelers, shell & tube warmtewisselaars en luchtgekoelde condensors bestaan uit talloze componenten. Om de bedrijfscontinuïteit en prestaties van de apparaten zeker te stellen, is het van belang kritische onderdelen inzichtelijk te hebben, periodiek te controleren en deze tijdig te vervangen.

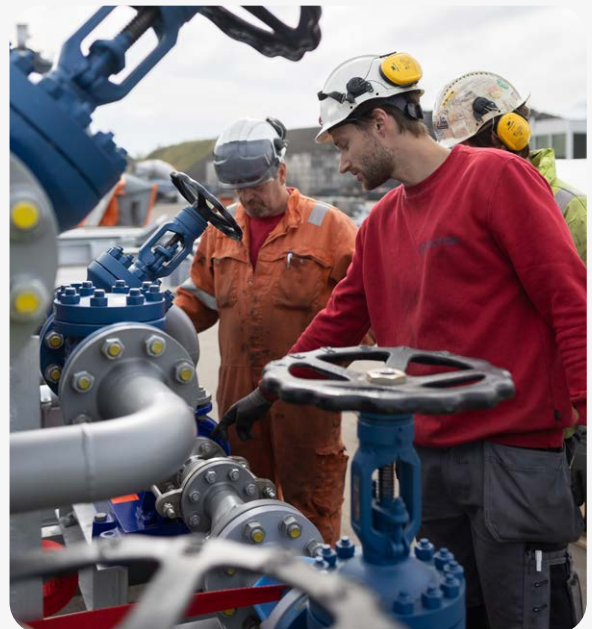
In geval van een calamiteit bij warmtewisselende apparaten is het cruciaal om de downtime tot een minimum te beperken.

Wilton biedt zekerheid over de beschikbaarheid en spoedige levering van kritische reserveonderdelen voor uw essentiële heat exchange processen, wat noodzakelijk is voor een snelle reparatie en het weer inbedrijfstellen van het proces.

Laat Wilton u optimaal ondersteunen bij uw spare parts behoefte

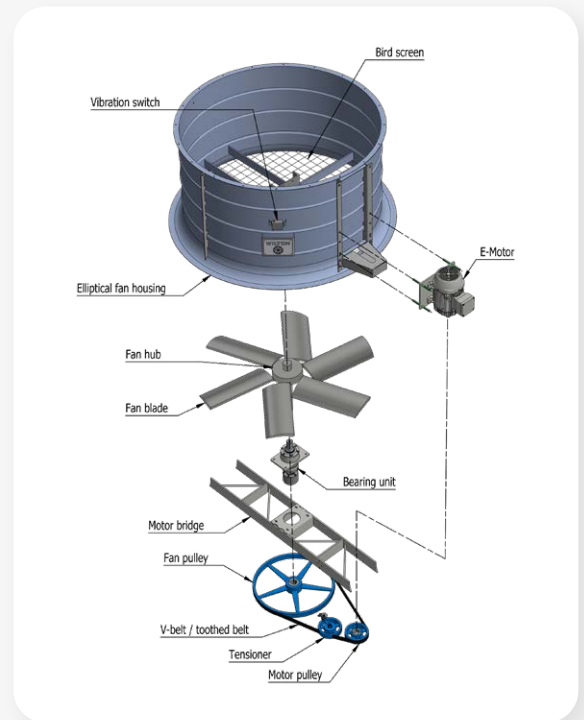
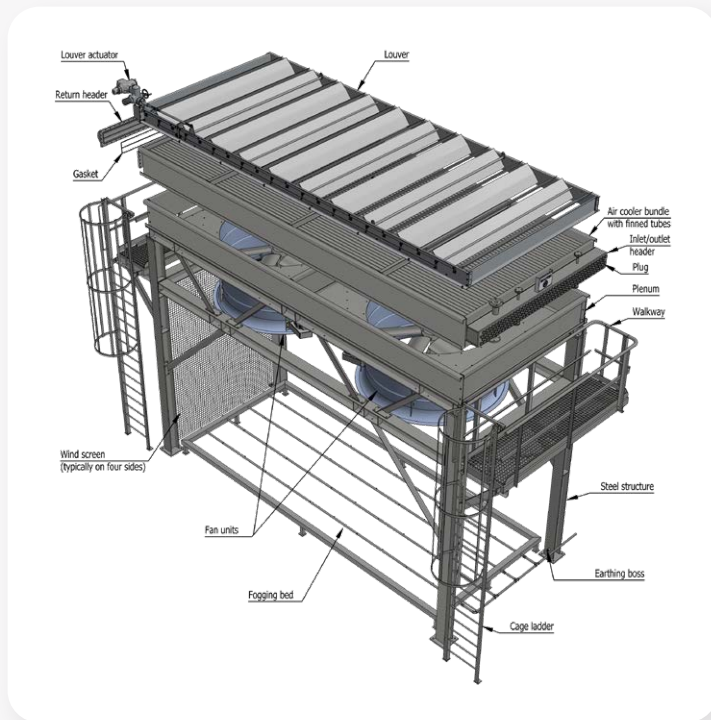
Wilton; voor alle heat exchange equipment onderdelen:

- Wij hebben tot op componentniveau kennis van warmtewisselende apparaten en bieden indien mogelijk alternatieven.
- We voeren een inventarisatie uit op uw locatie en geven u advies over de meest kritieke onderdelen. Dit stelt u in staat uw eigen spare parts voorraad samen te stellen.
- Door ons extensieve netwerk (inclusief OEM bedrijven) schakelen we snel en accuraat, waardoor u binnen no-time weer over de benodigde componenten beschikt.
- Componenten vervangen zónder data en/of tekeningen, lossen wij voor u op door reverse engineering.
- Besteed uw complete voorraadbeheer van spare parts voor heat exchange equipment uit aan Wilton en wij zorgen ervoor dat componenten altijd per direct beschikbaar zijn.



Wij zijn dé strategische **spare parts partner** voor al uw heat exchange equipment.
Ervaar onze spare parts service!

Luchtgekoelde koelers



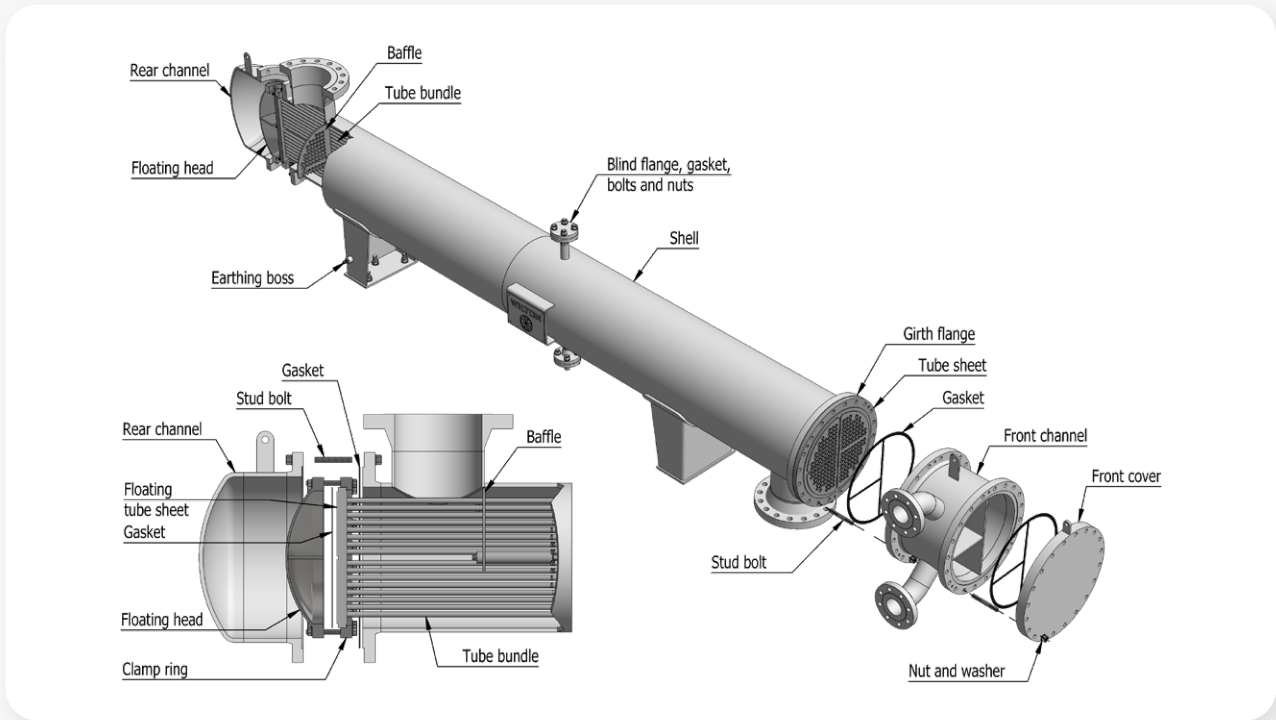
Er is bij luchtgekoelde koelers een aantal **kritische onderdelen** te onderscheiden, zowel proceszijdig als luchtzijdig.

Wilton is uw spare parts leverancier voor luchtgekoelde koelers.

Denk onder andere aan:

- pluggen voor de header, inclusief plugringen en pakkingen
- flenspakkingen
- diverse componenten voor de ventilator inclusief de aandrijving:
 - ventilatorbladen
 - (pneumatische) hoekverstelling units
 - lagerunits
 - V-snaren / V-snaarschijven
 - elektromotoren
- componenten van de louvers
 - actuators
 - louverbladen
- heat transfer promoters zoals turbulators

Warmtewisselaars



Tijdens onderhoud worden de pakkingen vervangen om de dichtheid te garanderen.

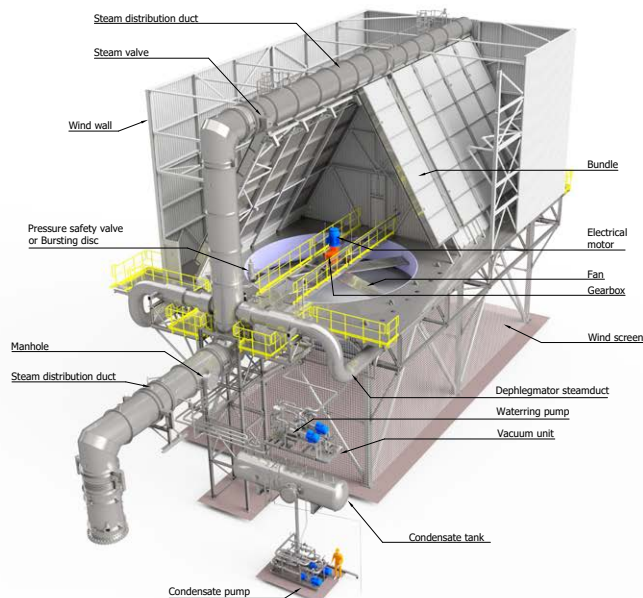
Ook sterktebouten/moeren zijn kritische spare parts die bij een turnaround worden gecontroleerd en vervangen.

Denk onder andere aan:

- pakkingen tussen de channel en de shell
- flenspakkingen
- sterktebouten / moeren
- heat transfer promoters zoals turbulators
- berekenen van aanhaalmoment

Wilton levert al uw shell & tube heat exchangers spare parts.

Luchtgekoelde condensors



Een luchtgekoelde condensor (ACC) is onderdeel van een stoomcircuit om het stoom te condenseren. Vaak bevindt de ACC zich na een turbine, waarbij het een cruciale rol speelt in het bepalen van de condensatiedruk.

De condensor maakt gebruik van omgevingslucht en zuigt deze aan door middel van ventilatoren. De complete aandrijving bestaat uit vele componenten. Componenten die niet in optimale conditie zijn, zorgen voor een drastische afname van de capaciteit.

De condensor is een onderdeel in een compleet systeem. Denk hierbij aan vacuümsystemen, inertie afzuigsystemen en condensaat afvoersystemen.

Denk onder andere aan:

- ventilatorbladen
- tandwielkast
- trillingschakelaar & instrumentatie
- elektromotoren
- veiligheden en breekplaten
- ejectoren
- condensaat & Hotwell Pompen
- OPTI SCREEN

Al uw luchtgekoelde condensoronderdelen bestelt u bij Wilton.

Maximaliseer de koelcapaciteit en bedrijfszekerheid van uw installatie door regelmatig onderhoud en tijdige vervanging van kritische onderdelen
- zo voorkomt u onverwachte stilstand en blijft uw proces optimaal presteren.

ONTDEK AL ONZE RESERVEONDERDELEN



www.wiltonheattransfer.com



Wilton Heat Transfer Services B.V.

Hoofdkantoor

Seggelant-Noord 3
3237 MG Vierpolders
The Netherlands

Kantoor Nijkerk

Smitspol 2
3861 RS Nijkerk
The Netherlands

HTRI
MEMBER

vca^v

ISO
9001:2015

ISO
14001:2015

ISO
45001:2018